

# Bedienungsanleitung – Abisolierzange für Spezialanwendungen

## Operating Instructions – Special-purpose insulation stripper



### Inhaltsverzeichnis

1. Vorwort / Sicherheitshinweise	1
2. Aufbau / Konstruktion	2
3. Anwendung des Werkzeuges	3
4. Haftungsbeschränkung	4
5. Wartung und Reparatur	4

### Contents

1. Preface / Safety guidelines	1
2. Configuration / Design	2
3. Operating the tool	3
4. Limitation of liability	4
5. Maintenance and repair	4

### 1. Vorwort / Sicherheitshinweise

Diese Bedienungsanleitung soll es Ihnen erleichtern, die Abisolierzange für Spezialanwendungen kennenzulernen und bestimmungsgemäß einzusetzen.

Die Bedienungsanleitung enthält wichtige Hinweise, um das Werkzeug sicher und wirtschaftlich zu betreiben. Ihre Beachtung hilft Gefahren und Risiken zu vermeiden, Reparaturkosten und Ausfallzeiten zu mindern und die Lebensdauer des Gerätes zu erhöhen. Die Abisolierzange für Spezialanwendungen entspricht dem neuesten Stand der Technik und den anerkannten sicherheitstechnischen Regeln. Sie darf nur in technisch einwandfreiem Zustand sowie sicherheits- und gefahrenbewusst benutzt werden.

### 1. Preface / Safety guidelines

These Operating Instructions are intended to help you learn about the special-purpose insulation stripper and use it correctly for its intended purpose.

These Operating Instructions contain important information about the safe and efficient operation of the tool. By following these instructions, you can avoid risks and dangers, reduce downtime and repair costs, and extend the service life of the equipment. This special-purpose insulation stripper features state-of-the-art technology and complies with recognised safety regulations. It must be used only when in perfect working order and when due care is given to hazards and operator safety.

#### Achtung

Die Abisolierzange ist nur für den in der Bedienungsanleitung beschriebenen Zweck zu verwenden. Eine eigenmächtige Veränderung oder eine nicht bestimmungsgemäße Verwendung der Abisolierzange schließt eine Haftung des Herstellers für daraus resultierende Schäden aus. Nur an spannungsfreien Leitern arbeiten!

#### Caution

The insulation stripper must be used only for the purpose described in the Operating Instructions. The manufacturer is not liable for any damages that occur as a result of unauthorized modifications made to the insulation stripper or its improper use. Always isolate wires from the power supply

## 2. Verwendungszweck

Die Abisolierzange für Spezialanwendungen ermöglicht ein qualitativ hochwertiges beschädigungsfreies Abisolieren und Abmanteln aller Elektroeinzel- und Mehrleiterkabel von 0,03 bis 16 mm<sup>2</sup> (AWG 32 - 6). Sie ist u.a. für Hybridkabel bis zu einem Durchmesser von 10mm und für Teflon-Kabel bis zu 2 mm<sup>2</sup> Querschnitt geeignet. Sie ist einsetzbar unabhängig von der Festigkeit des Isolationsmaterial. Durch Sondermesser ist die Abisolierzange für die Systemverarbeitung einsetzbar (Hybridaußenmantel und Innenisolierung, Flachbandkabel usw.).

## 3. Beschreibung der Zange

Die Abisolierzange für Spezialanwendungen besteht aus einer festen Grundplatte 10 und einer schwenkbaren Grundplatte 11, den Messeraufnahmen 1 bis 4, dem Messerblock mit Messer 5 bis 8 (mit Kennzeichnung der zu bearbeitenden Querschnitte), einer Kabelführung (nur für Messersatz 12 12 02 für Teflon-Kabel 0,03 bis 2,08 mm<sup>2</sup> vorgesehen, in Abb.1 nicht sichtbar) und einem Längenanschlag 9 für Abisolierlängen von 3 bis 25 mm.

siehe Abb. 1

## 4. Aufbau / Konstruktion / Configuration / Design

## 2. Intended use

The special-purpose insulation stripper enables high-quality, non-destructive stripping and desheathing for all electrical single- and multi-core cables with a 0.03–16 mm<sup>2</sup> cross-section (AWG 32 - 6). The tool can be used for hybrid leads with diameters of up to 10 mm and Teflon cables with a 2 mm<sup>2</sup> or lower cross-section. Use of the tool does not depend on the strength of the insulating material. Special blades ensure that the insulation stripper can be used for system handling work (hybrid exterior sheath and interior insulation, ribbon cables, etc.).

## 3. Tool description

The special-purpose insulation stripper consists of a fixed base plate (10) and a pivoting base plate (11), blade holders (1 to 4), the blade unit with blades (5 to 8, with markings for cross-section to be cut), a cable guide (only for use with blade set 12 12 02 for Teflon cables measuring 0.03–2.08 mm<sup>2</sup>, not visible in Fig. 1) and a length stop 9 for insulation stripping work from 3 mm to 25 mm.

See Fig. 1

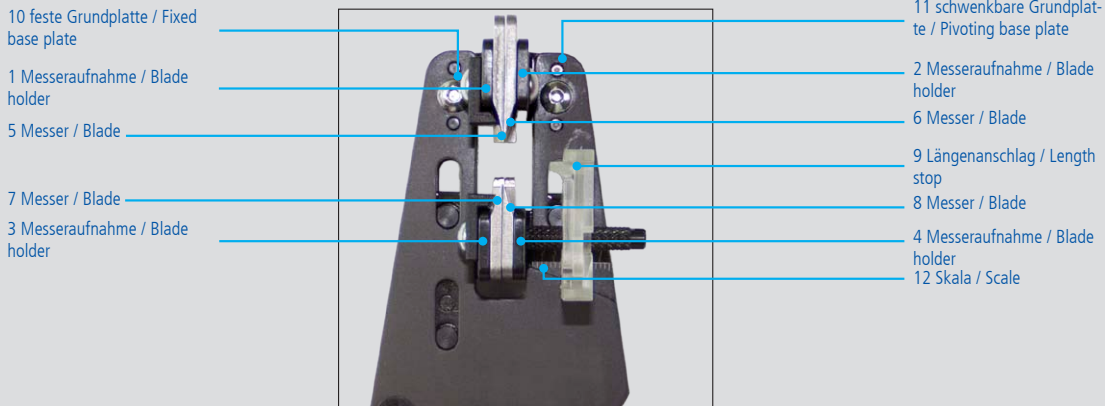


Abb. / fig. 1

## 5. Anwendung des Werkzeuges / Operating the tool

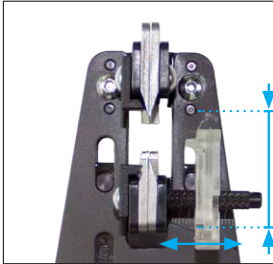


Abb. 2

Abb. 2

1. Längenanschlag 9 durch Druck (Abb. 2) auf die gewünschte Abisolierlänge mit Hilfe der Skala 12 einstellen.
2. Kabelquerschnitt (auf dem Messer angegeben) der entsprechenden Schnittstelle zuordnen.

Fig. 2

1. By compressing the length stop (9), move it to the desired strip length indicated on scale (12)
2. Set the cable cross-section (marked on the blade) at the corresponding cutting point.



Abb. 3

Abb. 3

1. Kabel gegen Längenanschlag 9 einlegen (Abb. 3).

Fig. 3

1. Insert the cable against the length stop (9, Fig. 3).

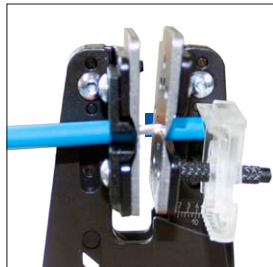


Abb. 4

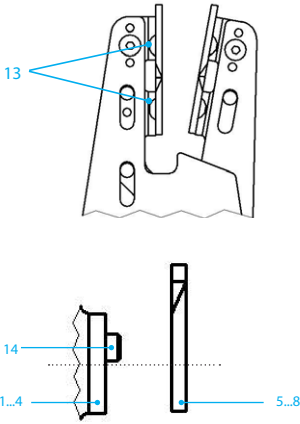
Abb. 4

1. Zange schließen. Dabei bewegen sich die Messerpaare (5 bis 8) auf das abzuisolierende Kabel zu, die Isolation wird eingeschnitten und abisoliert (Abb. 4).
2. Kabel im geöffneten Zustand der Zange entnehmen.

Fig. 4

1. Close the tool. As the tool closes, blades (5 to 8) are brought against the inserted cable, and its insulation is cut and stripped away (Fig. 4).
2. Remove the cable and open the tool.

## 6. Messerwechsel / Changing the blade



### Achtung

**Verletzungsgefahr durch scharfe Messer !**

1. Innensechskantschraube 13 lösen.
2. Zange schließen und Messer 5...8 entnehmen (Messer blockweise komplett wechseln).
3. Neue Messer 5...8 auf Arretierstifte 14 der Messeraufnahme 1...4 aufstecken (geschliffene Seite innenliegend) und Zange in Ausgangsposition zurückführen.
4. Sicherung durch Innensechskantschraube 13 vornehmen.

### Caution

**Danger of injury from sharp blades !**

1. Loosen the Allen head bolt (13).
2. Close the tool and remove blades 5 to 8 (change a complete blade unit each time).
3. Insert the new blades (5 to 8) on the locking pins (14) on blade holders (1 to 4) (smooth side facing inwards) and return the tool to its starting position.
4. Lock the blades in place using the Allen key (13).

## 7. Haftungsbeschränkung

Der Hersteller übernimmt keinerlei Haftung für Schäden aufgrund von:

- Nichtbeachtung der Betriebsanleitung
- Nichtbestimmungsgemäßer Verwendung
- Einsatz von nicht unterwiesenem oder geschultem Personal
- Eigenmächtigen Umbauten am Gerät
- Technischer Veränderung
- Verwendung von Ersatzteilen die vom Hersteller nicht freigegeben sind

## 7. Limitations of liability

The manufacturer assumes no liability for damage resulting from:

- Non-compliance with the Operating Instructions
- Improper or unauthorised usage
- Operation by untrained or unskilled persons
- Unauthorised retooling of the unit
- Technical modifications
- Use of replacement parts not approved by the manufacturer

## 8. Wartung und Reparatur

Die Abisolierzange für Spezialanwendungen muss vor Arbeitsbeginn in einem ordnungsgemäßen und sauberen Zustand sein. Die Gelenke sind regelmäßig mit leichtem Maschinenöl zu ölen und vor Verschmutzung zu schützen. Es ist darauf zu achten, dass alle Bolzen durch Sicherungsringe gesichert sind.

## 8. Service and maintenance

Before starting work, ensure that the special-purpose insulation stripper is clean and in proper working order. Joints should be regularly oiled with a light mineral oil and protected against contamination. It must be ensured that all bolts are secured by means of securing rings.

### Achtung

Reparaturen an der Abisolierzange sind grundsätzlich vom Zangenhersteller vorzunehmen.

### Caution

As a rule, repairs to the insulation stripper must be carried out by the tool manufacturer.